

LED HQL Ersatz Pendelleuchten



1:1 Ersatz für HQL 50-800W

LED Lumenwerte können wegen fehlender Rundum- und Ultraviolett-Strahlung nicht mit herkömmlichen HQL Lumenwerten verglichen werden.

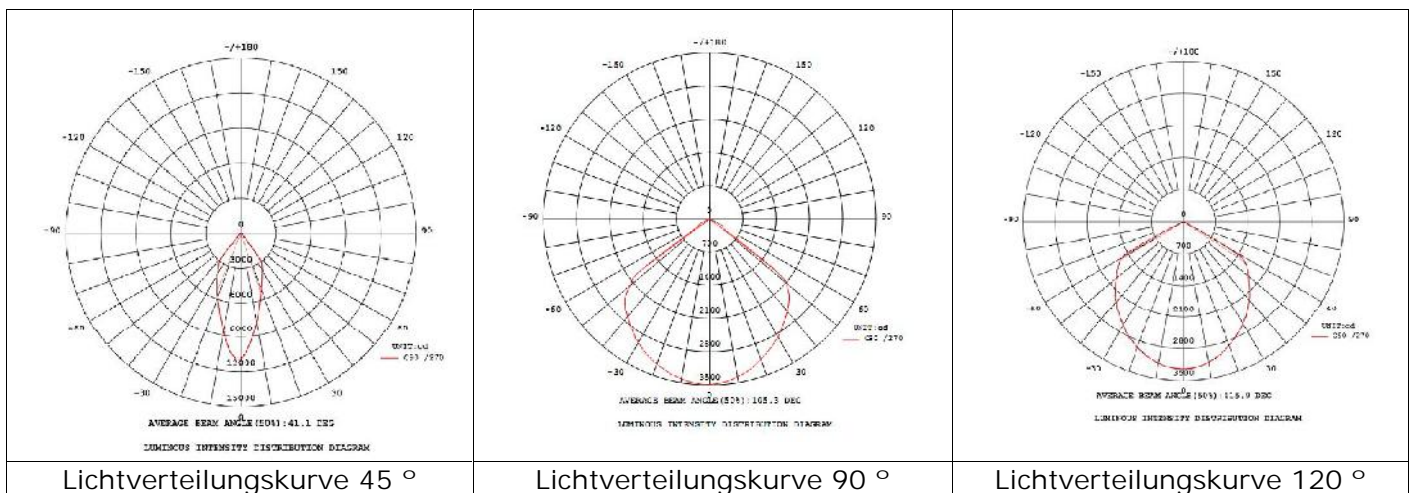
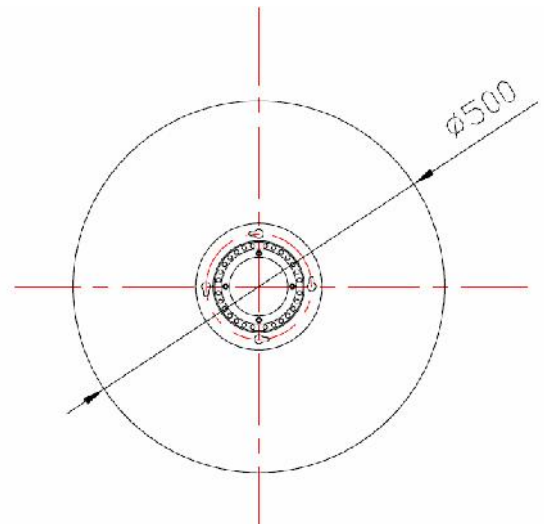
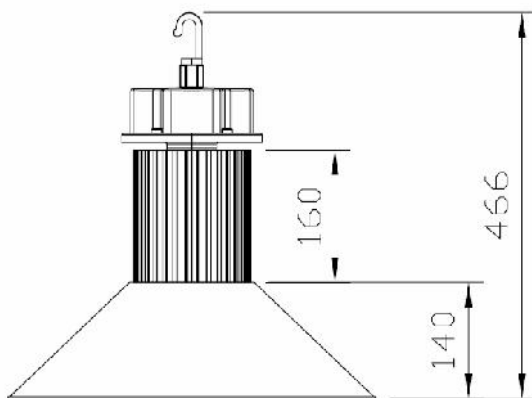
Wir empfehlen diesbezüglich Lux Messungen

Spezifikation:

MODEL	WATT	VOLT	PF	LM Effizienz	Lichtstrom
BLS-HQL-E20	20 W	AC (85V~265V) DC (12V /24V)	> 0.9	120 Lm/W	2400 Lm
BLS-HQL-E30	30 W	AC (85V~265V) DC (12V 24V)	> 0.9	107 Lm/W	3200 Lm
BLS-HQL-E40	40 W	AC (85V~265V) DC (12V 24V)	> 0.9	105 Lm/W	4200 Lm
BLS-HQL-E50	50 W	AC (85V~265V) DC (12V 24V)	> 0.9	108 Lm/W	5400 Lm
BLS-HQL-E60	60 W	AC (85V~265V) DC (12V 24V)	> 0.9	108 Lm/W	7600 Lm
BLS-HQL-E70	70 W	AC (85V~265V) DC (12V 24V)	> 0.9	108 Lm/W	7500 Lm
BLS-HQL-E100	100 W	AC (85V~265V) DC (12V 24V)	> 0.9	105 Lm/W	10500 Lm
BLS-HQL-E120-Cree	120 W	AC (85V~265V) DC (12V 24V)	> 0.9	110 Lm/W	13200 Lm
BLS-HQL-E150-Cree	150 W	AC (85V~265V) DC (12V 24V)	> 0.9	110 Lm/W	16500 Lm
BLS-HQL-E200-Cree	200 W	AC (85V~265V) DC (12V 24V)	> 0.9	110 Lm/W	22000 Lm

Model	Effizienz Driver	Lichtwinkel	Farb-Wiedergabe	Farb-Temperatur	Lebensdauer	Gewicht (kg)
BLS-HQL-E20	> 90%	45/90/120 °	Ra > 80	2700K~9000K	> 35.000 Std.	3,9
BLS-HQL-E30	> 90%	45/90/120 °	Ra > 80	2700K~9000K	> 35.000 Std.	3,9
BLS-HQL-E40	> 90%	45/90/120 °	Ra > 80	2700K~9000K	> 35.000 Std.	3,9
BLS-HQL-E50	> 90%	45/90/120 °	Ra > 80	2700K~9000K	> 35.000 Std.	3,9
BLS-HQL-E60	> 90%	45/90/120 °	Ra > 80	2700K~9000K	> 35.000 Std.	3,9
BLS-HQL-E70	> 90%	45/90/120 °	Ra > 80	2700K~9000K	> 35.000 Std.	3,9
BLS-HQL-E100	> 90%	45/90/120 °	Ra > 80	2700K~9000K	> 35.000 Std.	5,0
BLS-HQL-E120-Cree	> 90%	45/90/120 °	Ra > 80	2700K~9000K	> 35.000 Std.	6,5
BLS-HQL-E150-Cree	> 90%	45/90/120 °	Ra > 80	2700K~9000K	> 35.000 Std.	7,9
BLS-HQL-E200-Cree	> 90%	45/90/120 °	Ra > 80	2700K~9000K	> 35.000 Std.	9,5

Skizze mit Maßen (100W Version):



Grobe Faustformel für die Berechnung:

LED Lumen x Faktor 2.0 – 2.5 entspricht in etwa Lumen der herkömmlichen Leuchtstoff/HQL Leuchten.

Generation 5–2013-120/150/200W mit AAA Cree Highend Chips, Meanwell Drivern und patentiertem Venturi Hitzeableitungsmanagement in der Industrieversion.

IP 65, CE, RoHS, EMV

Profitieren Sie von unserem qualifizierten LED Consulting Service mit 10 jähriger LED Erfahrung.

Auf Wunsch konfigurieren wir Ihre spezifische Anwendung